

使用说明书

JK2511C/2512C 型 直流低电阻测试仪

Vear1.0

地址：江苏省常州市天宁区青洋北路 1 号新动力创业中心 22 栋 C3
电话：0519-85563477 89197775 Tel:0519-85563477 89187775
传真：0519-85565067 Fax:0519-85565067
主页地址：www.jaldz.com Http:www.jaldz.com
电子邮件：mailjk17@126.com Email:mailjk17@126.com

一、引言

JK2511C/2512C 型智能直流低电阻测试仪是对变压器、电机、开关、继电器、接插件等各类电阻进行测试的精密测试仪器。

仪器测量范围 $1\mu\Omega - 2.000M\Omega$ ，仪器产生高精度恒流经被测件进行四端点测量，有效地扣除了引线误差，适合用户作高精度测量；对各类变压器及电感的铜阻测量尤为适合；电阻直读显示上/下限值，百分比标称值和+/-百分比误差值，且所有设置判断针对于全量程，百分比误差最大可显示 $\pm 99.99\%$ ，最小显示 $\pm 0.00\%$ ，极大地提高了仪器使用范围；此外，测试速度（快速、慢速）的改变，全状态、全设置数值的断电保护等功能也极大的方便了用户对产品的测试。

二、技术指标

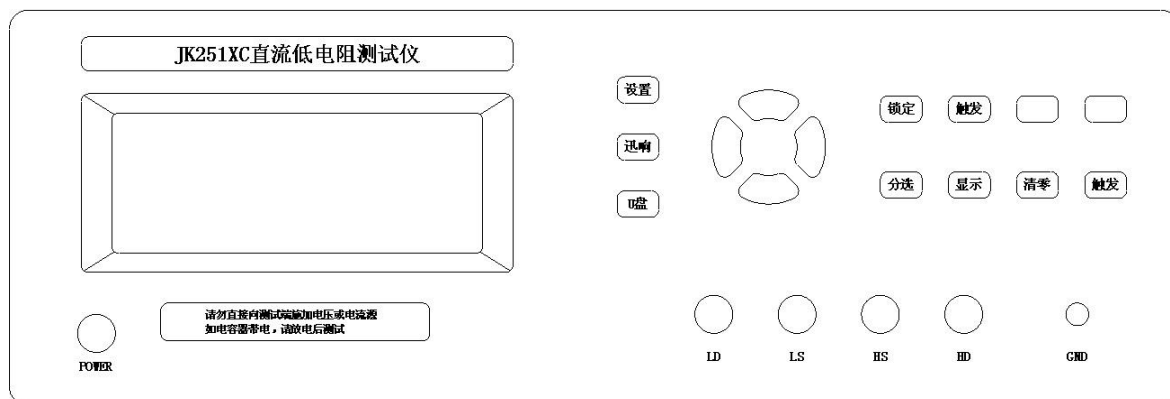


图 1 仪器前面板

- 1、显示方式：单色 LCD 显示
- 2、测试速度：慢速 5 次/秒，快速 10 次/秒
- 3、读取方式：R 值直读和%（百分比）读取
- 4、测试范围及各档基本精度：
 $1\mu\Omega - 2.9999M\Omega$ (JK2512C)
 $10\mu\Omega - 19.999k\Omega$ (JK2511C)

档 位	测 量 范 围	分 辨 率	电 流	精 度
20mΩ	1μΩ~29.999mΩ	1μΩ	666mA	±0.1%+3 字
200mΩ	30mΩ~299.99mΩ	10μΩ		±0.05%+3 字
2Ω	300mΩ~2.9999Ω	100μΩ	66mA	±0.03%+2 字
20Ω	3Ω~29.999Ω	1mΩ	6.6mA	
200Ω	30Ω~299.99Ω	10mΩ	660uA	
2KΩ	300Ω~2.9999KΩ	100mΩ		
20KΩ	3KΩ~29.999KΩ	1Ω	66uA	
200kΩ	30KΩ~299.99KΩ	10Ω	6.6uA	±0.05%+3 字
2MΩ	300KΩ~2.9999MΩ	100Ω	恒压	±0.1%+3 字
20MΩ	3MΩ~19.999MΩ	1KΩ	恒压	±0.1%+3 字

5、档位选择：自动或锁定

6、测试模式：内触发测试和外触发测试

7、分选信号：合格信号、上超信号、下超信号（联机测试）

合格信号、不合格信号（单机测试）

8、232 功能：通过串口把测试数据传给 PC 机，

9、U 盘存储：U 盘插入面板上 USB 孔存储数据（JK2512C）。

三、参数设置

1、 R 值直读模式设置

1.1 按‘显示’键选择在 R 值测试状态下，显示屏幕显示‘R’字符，同时显示上限和下限的阻值设置值。

1.2 按‘设置’键进入设置状态，显示窗显示“-Pro-”。

1.3 再按‘设置’键进入分选档位设置状态，右下角有字符闪动，此时通过上、下键，选择需要的测试量程。1~10 分别代表 20mΩ、200mΩ、2Ω、20Ω、200Ω、2KΩ、20KΩ、200KΩ、2MΩ、20M 测试量程。选择了量程后，上下限的小数点和单位就会固定，不能在上限和下限设置中更改。

- 1.4 按‘设置’键进入测试阻值设置，这时就可以通过上下和左右键改变数值大小（左右键改变设置位，上下键改变数值大小），设置好后按‘设置’键进入上限设置状态，显示屏中上限字符显示，此表示开始进行上限标称值的设置，同设置测试阻值一样设置，设置好后按‘设置’键进入下限设置状态，下限设置好后按‘设置’键进行下一项设置，字符闪烁就可以通过上下键改变参数，设置好每一项就按‘设置’键，直到设置结束。
- 1.5 按‘设置’键进入设置完成状态，显示屏显示字符‘End’。
- 1.6 按‘设置’键确认退出设置状态，进入R值显示测试状态。
- 2 $\Delta\%$ 读取模式设置
 - 2.1 按‘显示’键选择在 $\Delta\%$ 测试状态下，显示屏显示‘%’字符，同时显示上限和下限的阻值设置值。
 - 2.2 按‘设置’键进入设置状态，显示窗显示“-Pro-”。
 - 2.3 按‘设置’键进入分选档位设置状态，上下限等的设置同直读模式设置一样。
- 3、清零设置：将测试夹具短路，再按‘清零’键，即可清零，消除测试线的阻值。
- 4、讯响设置：‘GD’显示代表合格讯响，‘NG’显示代表不合格讯响。
- 5、速度设置：在测试状态下，按‘速度’键，选择快速（显示字符‘F’）和慢速（显示字符‘S’）测试。
- 6、外触发设置：在测试状态下，按‘触发’键，选择触发信号的来源，显示屏显示字符‘EX’，为选择外触发信号，没有显示为选择内触发信号，即自动测试。一般不分选就用自动测试。

RS-232C 通讯协议

JK2511C/2512C 使用 RS-232C 标准异步串行通讯总线接口与外部控制设备通讯，传输波特率固定为 9600bit，最大传输距离 15 米。串行接口采用直接通讯，只用 TXD（发送）、RXD（接受）、GND（地）三根信号线，使用九芯的标准接口插座。

上位机发送数据的基本格式为：（计算机→JK2512C）

AB+命令字+数据和小数点+单位+AF 共 11 个数据（DB0—DB10）

计算机发送的任何一项指令都是以 AB 开头，以 AF 结束，共发送 11 个数据。

序号	指令功能	指令数据	格式/备注
数字量的数据格式为：5 位数据+1 位小数点位			
	X. XXXX	X 2EH XXXX	
	XX. XXX	XX 2EH XXX	
	XXX. XX	XXX 2EH XX	
说明：设置电阻为十进制数。举例：若设置电阻上限为 123.45 Ω 则发送的数据格式为：			
	ABH	EAH	1H 2H 3H 2EH 4H 5H A1H 00H AFH
1	设置电阻上限	EAH	ABH EAH 数据+小数点 单位(A0-A3) AFH
2	设置电阻下限	EBH	ABH EBH 数据+小数点 单位(A0-A3) AFH
3	设置百分比上限	EDH	ABH EDH 数据+小数点 AFH
4	设置百分比下限	EFH	ABH EFH 数据+小数点 AFH
5	设置标称值	ECH	ABH ECH 数据+小数点 单位(A0-A3) AFH
6	设置清零	D9H	ABH D9H 开(55H)或关(5AH) AFH
7	设置分选	DAH	ABH DAH 开(55H)或关(5AH) AFH
8	设置讯响	DBH	ABH DBH 开合格(55H)，不合格(AAH) 或关(5AH) AFH
9	设置显示	DDH	ABH DDH %(55H)或 R(5AH) AFH
10	设置速度	DEH	ABH DEH 快(55H)或慢(5AH) AFH
11	设置方式	DFH	ABH DFH 锁定(55H)或自动(5AH) AFH
12	设置触发	DCH	ABH DCH 外(55H)或内(5AH) AFH
13	单次	9DH	ABH 9DH AFH 单次在触发为外时有效，按一次测一次
14	初始化	ADH	ABH ADH AFH 程序初始化

单位 (1 位)	
m Ω	A0H
Ω	A1H
K Ω	A2H
M Ω	A3H

上位机接收测量数据的基本格式为：(JK2512C->计算机) ABH+测量数据(6 位)+单位(1 位)+分选结果(1 位)+测量状态(1 位)+AFH

计算机接收的任何一个测量数据包都是以 AB 开头，以 AF 结束，共接收 11 个数据作为一个数据包。

6 位测量数据分别为(此数据只在测试时从下位机输出)。

测量数据 (6 位)	
空格	20H
小数点	2EH
数字	0-9

分选结果 (1 位)	
High	B0H
Pass	B1H
Low	B2H
关分选	B4H

单位 (1 位)

mΩ	A0H
Ω	A1H
KΩ	A2H
MΩ	A3H
百分比	A4H

测量状态 (1 位)	
直读	C0H
出错	C1H
上超	C2H
下超	C3H
百分比	C4H

下位机每测试一次数据就向计算机发送一次，每次发送一个数据包，格式以上面的为标准。

程序开机时会有初始化过程：

初始化开始时计算机向下位机发送命令 ADH，下位机接收到命令后将初始化数据传送给计算机，计算机初始化界面，使得上位机和下位机的数据状态保持一致。

下位机发送的指令以数据包的形式发送：共发送 6 个数据包。

包号	指令功能	指令数据	格式/备注
1	发送电阻上限	EAH	ABH EAH 数据+小数点 单位(A0—A3) AFH
2	发送电阻下限	EBH	ABH EBH 数据+小数点 单位(A0—A3) AFH
3	发送百分比上限	EDH	ABH EDH 数据+小数点 AFH
4	发送百分比下限	EFH	ABH EFH 数据+小数点 AFH
5	发送标称值	ECH	ABH ECH 数据+小数点 单位(A0—A3) AFH
6	发送状态	ADH	ABH ACH 开(55H)或关(5AH) AFH
			状态顺序为：清零 分选 讯响 显示 速度 方式 触发

补充 232 协议（数据格式：十六进制）

仪器始终处于等待主机查询，查询一次就送一次

波特率 9600，8bit 数据，1 起始，1 停止

主机读数据命令：ab+地址+ba，3 个字节

（地址是通过仪器“讯响”键下方的“空白”键进入和退出，进入后看到屏幕中间闪烁的数字即是地址，这时按“增”“减”键改变地址值，设置结束按“空白”键退出并保存）

仪器收到读数据命令，就把测试结果（直接显示）送出，数据格式如下：
Ab+小数点+测试值高字节+测试值低字节+单位+结果+状态+af，共 8 个字节

Ab：帧头

小数点：=1 在万位；=2 在千位；=3 在百位

测试值：10 进制 10000 即 十六进制 2710

分选结果 (1 字节)	
High	B0H
Pass	B1H
Low	B2H
关分选	B4H

单位 (1 字节)	
mΩ	A0H
Ω	A1H
KΩ	A2H
MΩ	A3H

测量状态 (1 字节)	
直读	C0H
出错	C1H
上超	C2H
下超	C3H

Af: 帧尾

几点说明:

1. 串行口的通讯控件设置为 9600,n,8,1

所有的控制命令都是由计算机发送给下位机，而下位机只是在测试过程中将测量的数据和分选结果发送给计算机，由计算机进行显示。

分选接口 (PLC) 使用说明

该系列型测试仪提供 3 档分选输出的 HANDLER 接口，可以与设备同步工作，组成自动快速的元件分选系统，以提高生产效率。该接口提供与系统的联络信号和分选结果输出信号。联络信号包括 TRIG（测试启动）、EOM（测试结束）信号；分选信号包括 1 档合格，一档上超，一档下超。当仪器接收到一个外部的“TRIG”信号（低电平有效）后开始测量，同时 EOM 置为高电平，当测量分选结束后置 EOM 为低电平。

HANDLER 接口必须在单次测量时才有效，此时才有分选信号输出。

HANDLER 接口使用 25 芯打印母座作为输出端口连接器。其管脚定义如下表所示:

管脚	管脚功能
1	TRIG (启动) 信号输入 (低电平有效)
2,8	输入输出信号地端 (外部接口电源地)
3	上超信号 HIGH 输出 (电平输出, 低电平有效)
4	合格信号 PASS 输出 (电平输出, 低电平有效)
5	下超信号 LOW 输出 (电平输出, 低电平有效)
6	EOM (结束) 信号输出 (电平输出, 低电平有效)
7	空脚
9	外部接口电源输入正端, 一般用 +24V, 则输出高电平为 24V, 必须接入。

管脚说明:

1>. TRIG 触发启动信号, 如图 1 中 T1, 低电平有效, 脉宽约为 4—30mS。一个低电平触发信号只能测量一次, 若一直为低电平信号, 也只能测量一次。

- 2>. EOM 测量结束信号，如图 1 中 T2，低电平有效，为低时表示分选信号已有效，仅还未显示结果，为高时说明还在对器件进行测量。
- 3>. Bin X 分选输出信号，如图 1 中 T3，低电平有效，为低时表示分选信号已有效，为高时说明分选信号无效，每次测量时都置分选输出为高电平。

HANDLER 接口工作时序

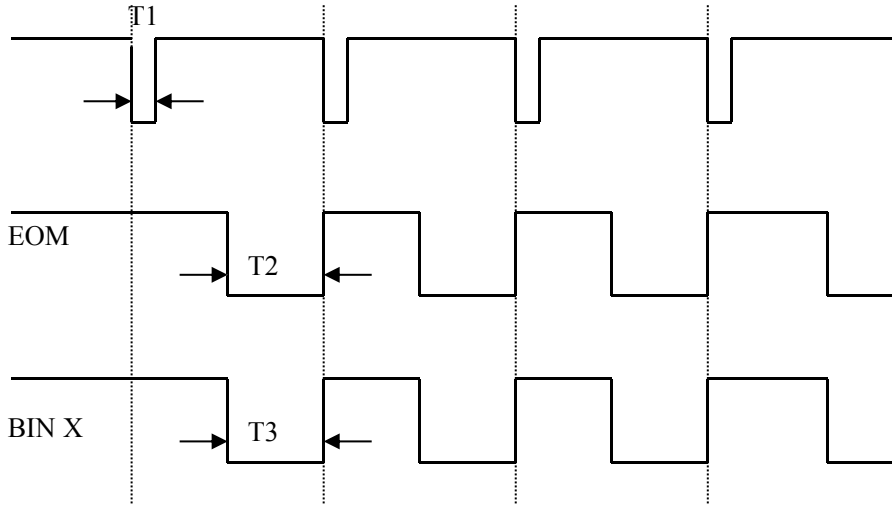
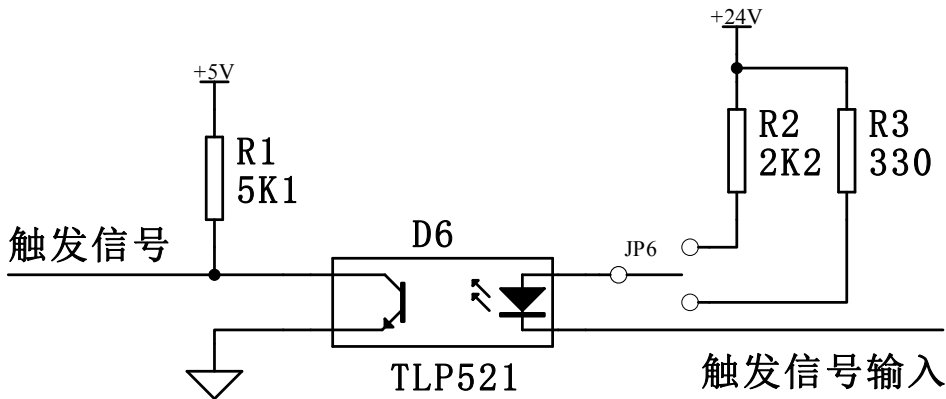
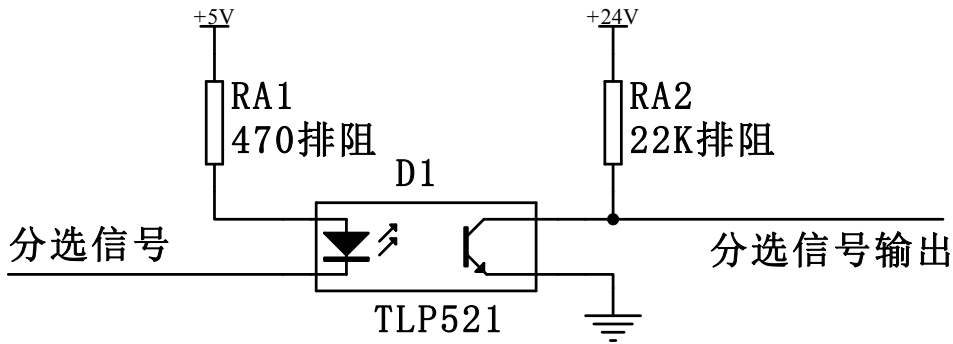


图 1: HANDLER 接口时序图

HANDLER 接口时序如图 12 所示，图中有 4 个启动信号，4 次测试分选。HANDLER 接口输出电路简图，如下图所示。图中 24V 电源由外部供给。图中排阻为单个电阻。



四、使用环境：

1、电源：AC 50Hz 220V±5%

2、温度：18~28℃， RH≤80%

为了保证仪器测量精度或不损坏仪器，请注意以下事项：

(1) 请勿将仪器放在多灰尘、多振动、日光直射或有腐蚀气体下使用。

(2) 尽管仪器针对电源交流噪音进行了处理，但仍尽可能放置在噪音小的环境下使用。如实在无法避免，请为仪器另加电源滤波器。

请将本仪器保存在温度 0℃~30℃的环境下，长时间不用，应包装保存好。

五、成套

仪器出厂时应具备如下清单：

1. 直流低电阻测试仪	1 台
2. 电源线	1 根
3. 测量线	1 付
4. 使用说明书	1 份
5. 保修卡	1 份
6. 合格证	1 张

用户收到仪器后，开箱核对以上物品，如有遗缺，请立即与本公司或经营部门联系。

六、保修：

保修期：使用单位从本公司购买仪器者，自公司发货日期起计算，自经营部门购买者，自经营部门发货日期起计算，保修期为两年。保修应出具该仪器的保修卡。

保修期内，由于使用者操作不当而引起仪器损坏，维修费用由用户承担。

注：分选功能和 232 功能在购买时需要说明，接口是不一样的。